



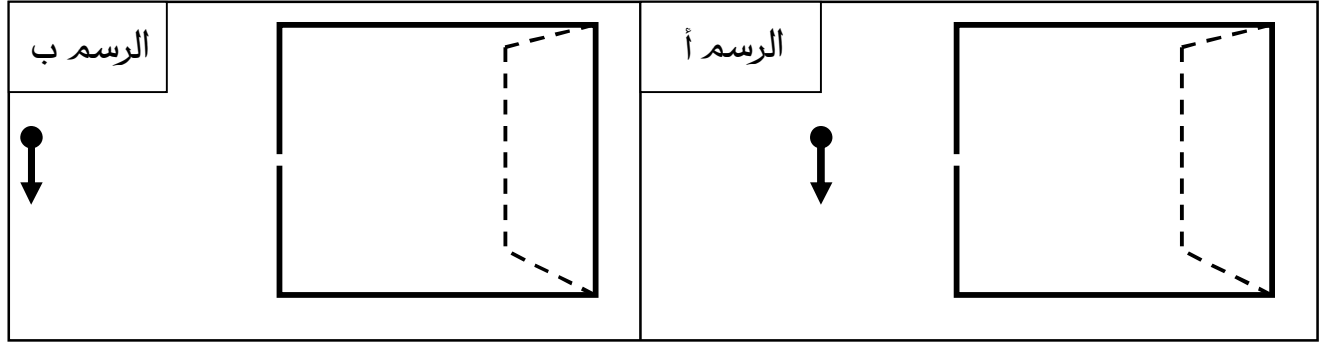
المستوى الخامس	
النقطة	الإسم الكامل : ..... ..... الفوج : .....

## مقويم غير النشاط العلمي الدورة الثانية

### النشاط الأول (10 نقط)

4 نقط

- ارسم مسار الأشعة الضوئية و صورة الجسم المضاء ( ) على شاشة العلبه المظلمة



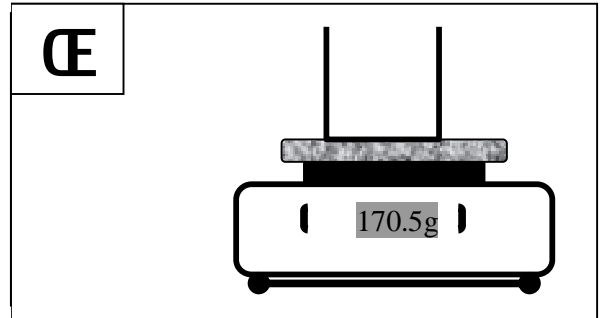
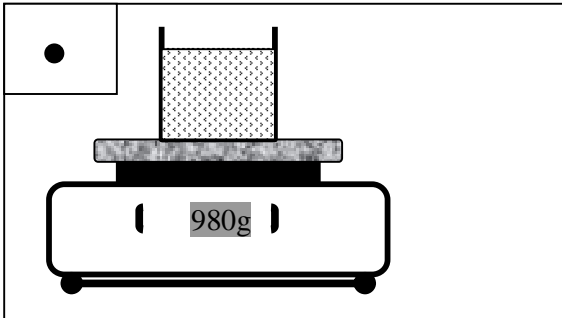
أ- قارن بين المسافة بين ثقب العلبه المظلمة و بين الجسم ↓ في الرسمين أ و ب 2 ن ؟

ب- قارن بين صورتي الجسم ↓ على شاشة العلبه المظلمة في الرسمين أ و ب 2 ن ؟

ج- كيف تظهر صورة الجسم ↓ على شاشة العلبه المظلمة ؟ 2 ن ؟

### النشاط الثاني (10 نقط)

نستعمل ميزانا لتعرف كتلة السائل علما أن الكأس الفارغة في الوضعية E هي نفسها المستعملة في الوضعية •



أ- ما نوع الميزان المستعمل في الوضعتين E و • ؟ 2 ن ؟

ب- حدد كتلة السائل في الوضعية • بإنجاز العملية الحسابية المناسبة 5 ن ؟

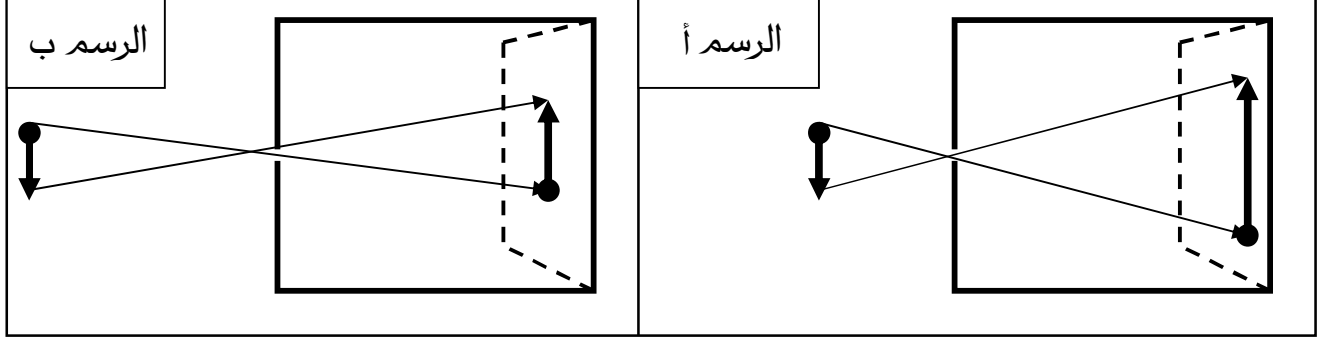
ج- اذكر بعض الموازين الأخرى التي درستها 3 ن ؟

## صحیح تقویم النشاط العلمی المرة الثانية

المستوى الخامس

### النشاط الأول (10 نقط)

- ارسم مسار الأشعة الضوئية و صورة الجسم المضاء ( ) على شاشة العلبه المظلمة [ 2 ن لرسم المسار و 2 ن لرسم الصورة ] 4



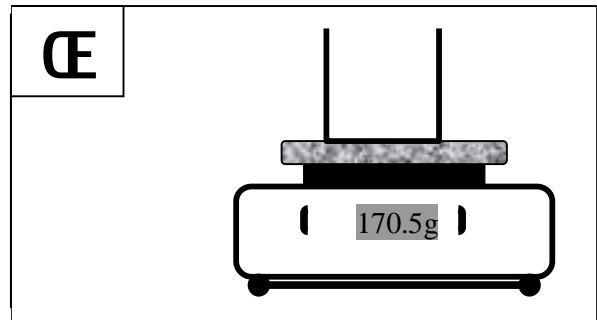
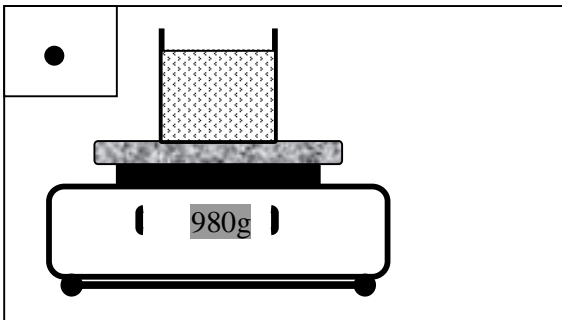
أ- قارن بين المسافة بين ثقب العلبه المظلمة و بين الجسم في الرسمين أ و ب 2 ن  
؟ المسافة بين الثقب و الجسم في الرسم ( أ ) أصغر منها في الرسم ( ب ) أو المسافة في الرسم ب أكبر من المسافة في الرسم ( أ )

ب - قارن بين صورتی الجسم في الرسمين أ و ب 2 ن  
؟ الصورة في الشاشة ( أ ) أكبر من الصورة في الشاشة ( ب )

ج - كيف تظهر صورة الجسم في الرسمين أ و ب 2 ن  
؟ تظهر مقلوبة على شاشة العلبه المظلمة ؟

### النشاط الثاني (10 نقط)

نستعمل ميزانا لتعرف كتلة السائل علما أن الكأس الفارغة في الوضعية E هي نفسها المستعملة في الوضعية •



أ - ما نوع الميزان المستعمل في الوضعتين E و • ؟ 2 ن  
؟ ميزان أوتوماتيكي أو ميزان إلكتروني أو ميزان ذو قراءة مباشرة ( إذا ذكر المتعلم أي مصطلح تعتبر الإجابة صحيحة )

ب - حدد كتلة السائل في الوضعية • بإنجاز العملية الحسابية المناسبة 5 ن  
؟ كتلة السائل في الوضعية v هي  $980 \text{ g} - 170.5 \text{ g} = 809.5 \text{ g}$  [ 3 ن للعملية + 2 ن للنتيجة ]  
ج - اذكر بعض الموازين الأخرى التي درستها 3 ن  
؟ ميزان الكفتين - ميزان القبان - ميزان المجوهراتي - ميزان الإبرة - ميزان الشاحنات  
إذا ذكر المتعلم 3 موازين تعتبر الإجابة كاملة

مع تحيات  
أبو حسام المواربي